

PÉTRINS ET
MÉLANGEURS POUR
LA PÂTISSERIE
ET LES MÉTIERS
DE BOUCHE

Batteurs mélangeurs

Planetary mixers

BV range



AFNOR Cert. 79866



Batteurs-mélangeurs

Planetary mixers

Puissance et compacité / Power and compactness



1 Variateur de vitesse - 20 positions
Speed variation - 20 positions



2 Horloge digitale manuelle /
Manual digital timer



3 Grille inox rotative avec visière adaptable
Stainless steel rotary grid with transparent protective screen



4 Fouet, spirale, palette /
Whip, spiral, flat beater



5 Table sur roulettes / Table with wheels



BV 12



BV 22

• Puissance variable...

La variation de vitesse est obtenue par variateur de fréquence. Vous réglez la vitesse de votre outil au doigt et à l'oeil. Robustesse et simplicité du fonctionnement offrent une durée d'utilisation plus longue.

BV 12 - BV 22 : monophasé, pour un déplacement aisé.

• Travail silencieux et confortable

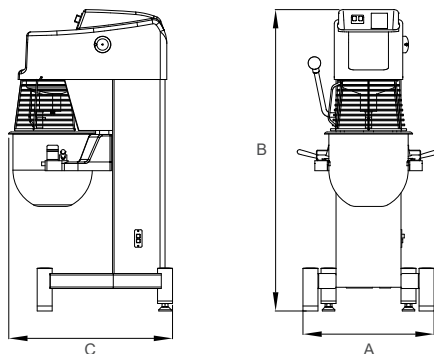
Niveau sonore particulièrement faible : <68 DbA. Le système « monte et baisse » de cuve se fait sans effort, assisté par vérin à gaz.

• Hygiène professionnelle

BV 12 : piètement et colonne inox, grille relevable, tête et support de cuve en fonte aluminium lisse.
BV 22 : piètement inox, grille rotative, tête et support de cuve en fonte aluminium lisse.

• Polyvalence du batteur mélangeur

Batteurs livrés avec 3 outils : fouet à brins inox, spirale et palette.



• Variable speed...

The speed is set with the potentiometer. The sturdiness and simplified working guarantee a longer use of the equipment.

BV 12 - BV 22: single-phase for easy moving.

• Quiet and comfortable operation

Very low sound level: <68 DbA. Easy lifting and lowering of the bowl thanks to the supporting jack.

• Professional hygiene

BV 12: stainless steel feet and column, lifting grid, in smooth cast-iron aluminium.
BV 22: stainless steel feet, rotary grid, in smooth cast-iron aluminium.

• Versatility

Planetary mixers delivered with 3 mixing tools: stainless steel wire whip, spiral and flat beater.

MODÈLES / MODELS	BV 12	BV 22
Capacité cuve (l) / Bowl capacity	10	20
Puissance / Power	0,55	0,75
Puissance / Power (kW)		
220/240 V - mono + Terre - 50/60 Hz - IP54		
220/240 V - mono + Earth - 50/60 Hz - IP54		
Réduction / Extra equipment		10 l
Dimensions (mm)		
A	495	550
B	750	1200
C	575	655
Poids / Weight (kg)	55	85
Accessoires / Accessories		
Chauffage électrique / Electric heating		•
Table sur roulettes / Table with wheels 5	•	



70 rue Anne de Bretagne
Saint-Hilaire-de-Loulay
85600 Montaigu Vendée - France
T. +33 (0)2.51.45.35.35
comm-art@vmi.fr
vmmixing.com

