

PÉTRINS ET
MÉLANGEURS
POUR LA
BOULANGERIE ET
LA PÂTISSERIE

Élévateurs tubulaires

Tubular elevators

Elevadores volcadores

Hebekipper



Élévateurs tubulaires

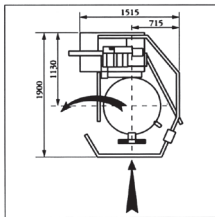
Tubular elevators / Elevadores volcadores / Hebekipper



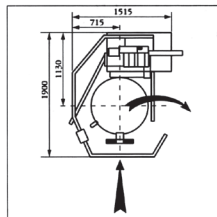
Modèles / Models / Modelos / Modelle

| |
|-----------------------------------|
| VMI elevator max. 1200 mm |
| VMI elevator from 1200 to 1700 mm |
| VMI elevator from 1700 to 2200 mm |
| VMI elevator from 2200 to 2700 mm |

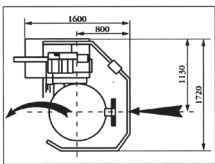
Cas n°1 / 1st case / Caso n°1 / 1. Fall



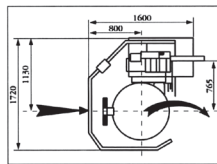
Cas n°2 / 2nd case / Caso n°2 / 2. Fall



Cas n°3 / 3rd case / Caso n°3 / 3. Fall



Cas n°4 / 4th case / Caso n°4 / 4. Fall



- ▶ 4 sens de déversement possibles
- ▶ 4 tipping options
- ▶ 4 direcciones de descarga posibles
- ▶ 4 mögliche Kipprichtungen

Élévateur de cuves de pétrins

Avec VMI, transportez, basculez, prépatonnez toutes pâtes ou mélanges contenus dans les cuves de pétrins des gammes SPI AV, Série 2000 et Mahot. D'un faible encombrement et simple d'utilisation, l'élévateur tubulaire de cuves de pétrins s'adapte à tous les types de diviseuses et réceptacles tels que tables, tapis transporteurs...

Bowl elevator for kneaders

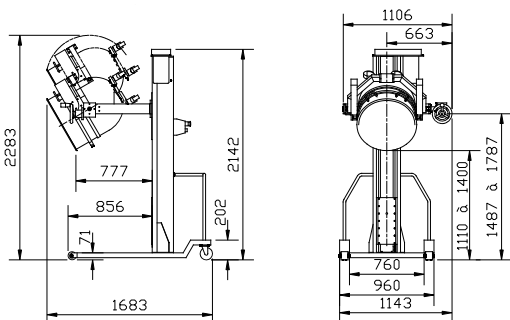
With VMI you can elevate, tip, chunk any dough or mix contained in the kneading bowls of ranges SPI AV, Série 2000 and Mahot. With reduced dimensions, the easy to use bowl elevator for kneaders can be adapted to any type of divider or receptacle such as tables, conveyor belts, etc...

Elevador volcador para amasadoras

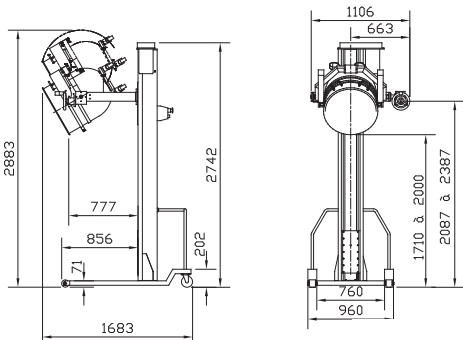
Con VMI transporte, vuelque, corte todas las masas o mezclas contenidas en las artesas de nuestras amasadoras de la gama SPI AV, serie 2000 y Mahot. Con dimensiones muy reducidas y de fácil utilización, el elevador volcador para amasadoras se adapta a cualquier tipo de artesas, de pesadoras y de receptáculos como mesas, cintas transportadoras.

Hebekipper für Knetter

Mit den Kesseln der SPI AV, Série 2000 UND Mahot Linien können Sie alle Teige und Mischungen fördern, kippen und zubereiten. Der Hebekipper für Knetter ist sehr platzsparend, bedienerfreundlich und kann mit allen Trichtern, Behältern oder Ablageplätzen wie Tische, Förderbänder usw. verwendet werden.



Manual tipping - Bowl height from 1100 to 1400 mm



Motorized tipping - Bowl height from 1700 to 2000 mm

Élévateur de cuves de batteurs

Monté sur roulettes, l'élévateur tubulaire de cuves de batteurs s'adapte aux modèles de la gamme PH DT-4V. Déversement manuel (hauteur sous cuve de 1100 à 1400 mm) ou motorisé (hauteur sous cuve de 1700 à 2000 mm).

Bowl elevator for planetary mixers

Equipped with wheels, the tubular elevator for planetary mixers is designed for the bowls of the PH DT-4V range. Manual (bowl height from 1100 to 1400 mm) or motorized (bowl height from 1700 to 2000 mm) bowl tipping.

Elevador volcador para batidoras

Equipado con ruedas, el elevador volcador para batidoras se adapta a los modelos de artesas de la gama PH DT-4V. Volcado manual (altura de cuba desde 1 o motorizado (altura de cuba desde 1700 hasta 2000 mm).

Hebekipper für Planetenrührer

Der mit Rollen ausgestattete Hebekipper für Planetenrührer ist für die Kesselmodelle PH DT-4V ausgelegt. Das Kippen ist entweder manuell (Kesselhöhe von 1400 bis 1700 mm) oder motorisiert (Kesselhöhe von 1700 bis 2000 mm).

